

Salamandry

Salamandry, š. 600 mm, posuvné topnice, EL

POL. #: _____

MODEL #: _____

PROJEKT # _____

SIS # _____

AIA # _____



283014 (E0UUAEBOMOA) Salamander s posuvnými topnicemi, elektrický, šířka modulu 600mm, uzpůsobeno pro GN1/1, 230V

283015 (E0UUADBOMOA) Salamander s posuvnými topnicemi, elektrický, šířka modulu 600mm, uzpůsobeno pro GN1/1, 400V

Zkrácená specifikace

Položka č. _____

Konstrukce z nerezů AISI304. Stolní model, možnost zavěšení na zeď pomocí nástěnných držáků (viz. extra příslušenství). Otevřený ze 3 stran. Topnice z odolného materiálu Incoloy umístěné v horní části lze snadno sklopit pro jednoduché čištění. Horní posuvná část nahoru a dolů. 2 nezávislé varné zóny ovládané 2 samostatnými regulátory energie. Větrací otvory pro odvod tepla a kouře. Vyjímatelná sběrná zásuvka a chromovaný rošt pro snadné čištění.

Šířka modulu 600mm, uzpůsobeno pro GN1/1

Hlavní funkce a vlastnosti

- Rozměr varné plochy: 600x350mm (GN1/1 kompatibilní)
- Teplota je regulována výkonovým regulátorem.
- Otevřené boční strany pro snadnou manipulaci s pokrmem
- Výklopné topnice pro snadné čištění

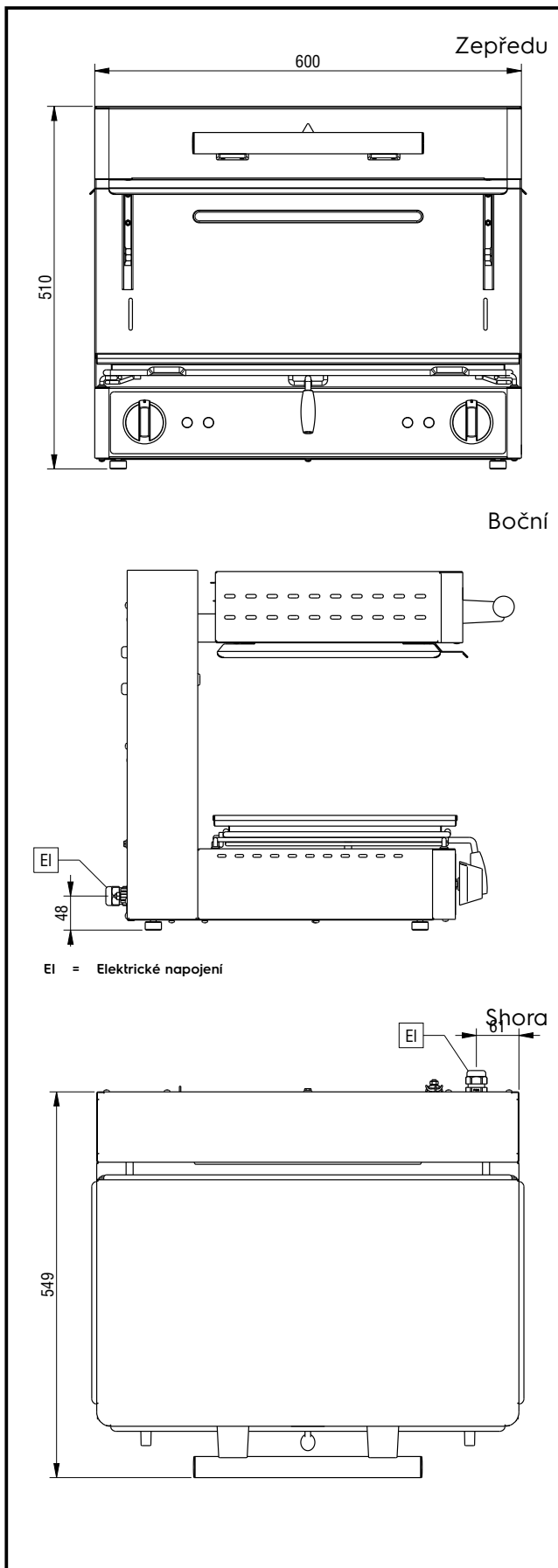
Konstrukce

- Konstrukce z nerezů třídy AISI304
- Horní posuvná hlava s bočními odvětrávacími otvory
- Odnímatelná sběrná zásuvka z nerezové oceli.
- Výškově stavitelná horní hlava s topnicemi
- Chromovaná spodní mřížka se zarážkou proti posunu roštu
- Stolní provedení s možností zavěšení na zeď (viz. extra příslušenství)
- 4 plastové nožičky
- 2 nezávislé topnice z odolného materiálu Incoloy

Extra příslušenství

- Sada pro montáž salamandru na zeď, pro salamandry s posuvnými topnicemi PNC 283035 □

SCHVÁLENO: _____



Elektro

Napětí:

283014 (E0UUAEBOMOA) 220-240 V/1 ph/50/60 Hz

283015 (E0UUADBOMOA) 380/415 V/3N ph/50/60 Hz

Příkon max:

4 kW

Hlavní informace

Vnější rozměry, Šířka 600 mm

Vnější rozměry, Hloubka 549 mm

Vnější rozměry, Výška 510 mm

Netto váha: 48 kg

Salamandry
 Salamandry, š. 600 mm, posuvné topnice, EL

Společnost si vyhrazuje právo provádět změny v produktech bez předchozího upozornění. Všechny informace byly správné v době tisku.

2024.04.09